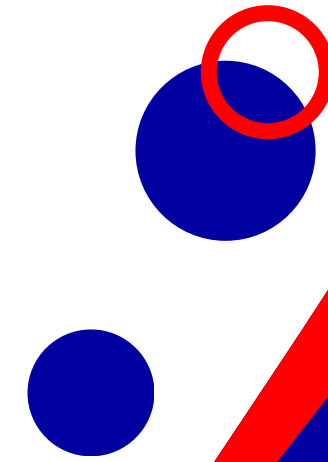


logicat



Outil de calibrage ADAS
ADAS PRO +

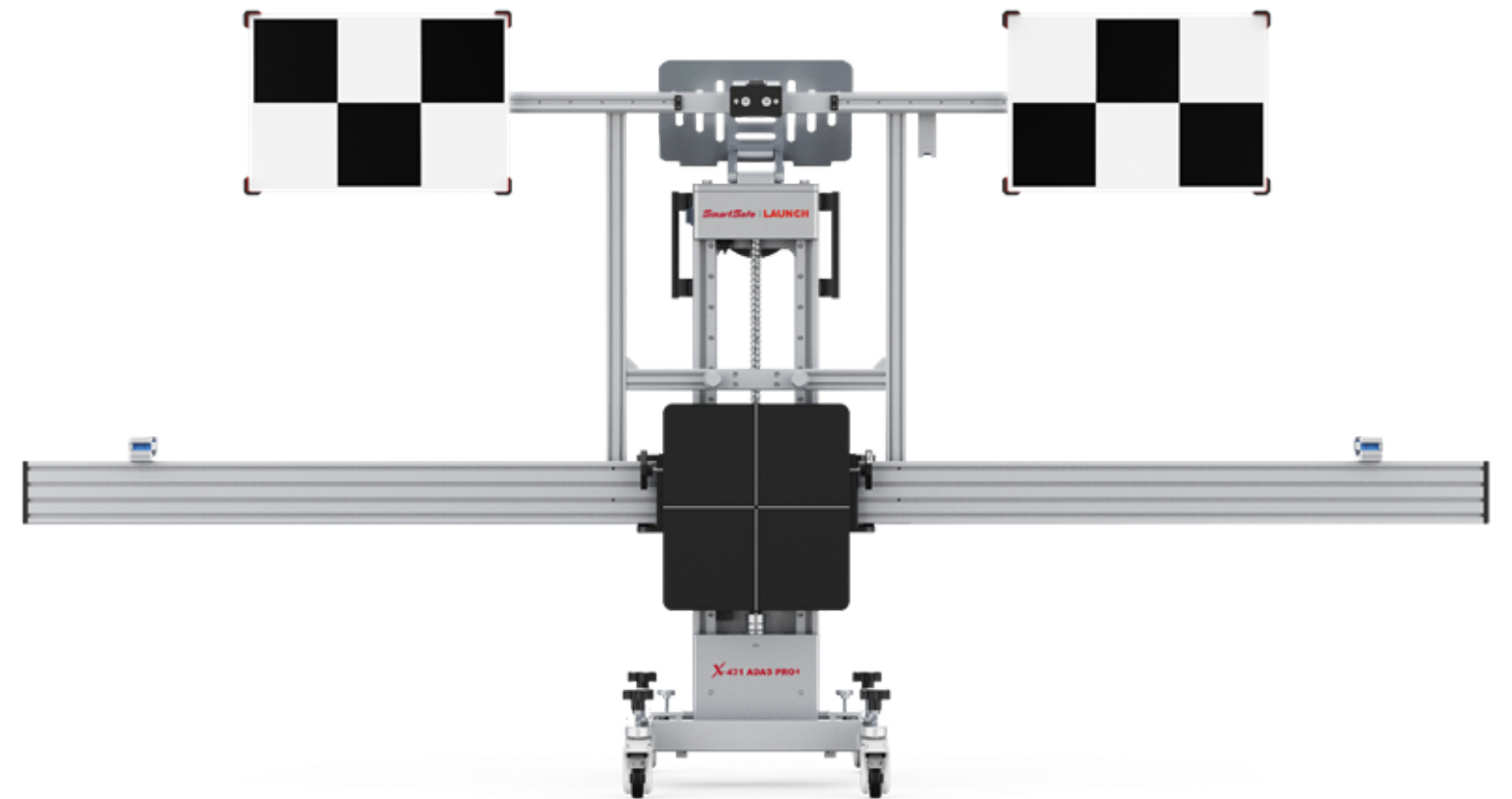


Présentation

- Le X-431 ADAS PRO Plus est un ensemble de haute précision et facile à mettre en œuvre. Il est idéal pour les ateliers de réparation VL/VUL et les centres de vitrage.
- **ULTRA COMPLET:** Il comprend le dispositif frontal, les cibles de roues, une cible de distance, un laser de centrage, une multitude de panneaux et le support lidar (amovible et inclinable).
- **CONCEPTION UNIQUE:** Il est équipé de micro réglage de niveau, d'approche, de centrage et d'inclinaison.
- **POLYVALENT:** Il permet la calibration de l'ensembles des systèmes LDW, ACC, AVM, RCW, BSD, NVS etc...
- **EN PLUS:** Il est compatible avec l'ensemble des équipements déjà proposés pour le X-431 ADAS PRO et X-431 ADAS Mobile...

Caractéristiques

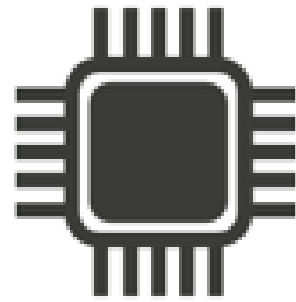
- Précision plus avancée que les dispositifs standards (Adas niveau 3)
- Positionnement facilité par le système de mesure et de réglage
- Rapide et facile à mettre en œuvre grâce à une structure allégée



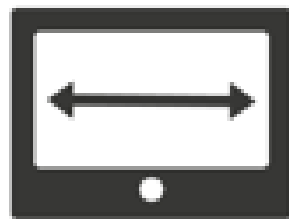
Données techniques



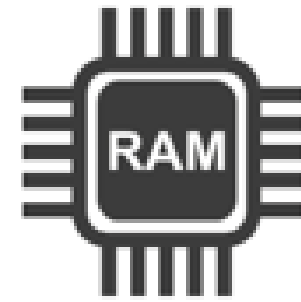
Système d'exploitation
Android 10



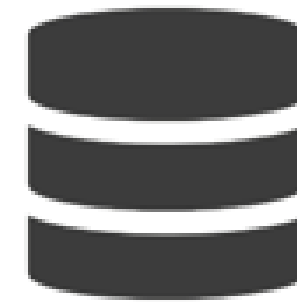
Processeur
2.0 GHz / 4 Core



Écran
10.1" 1280 x 800 px
Sunlight+, Gorilla Glass



RAM
4 GB



Mémoire
128 GB



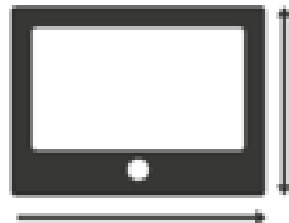
Wifi
2,4 GHz / 5 GHz



USB
Type A & C



Bluetooth



Dimensions
274 x 190 x 40 mm

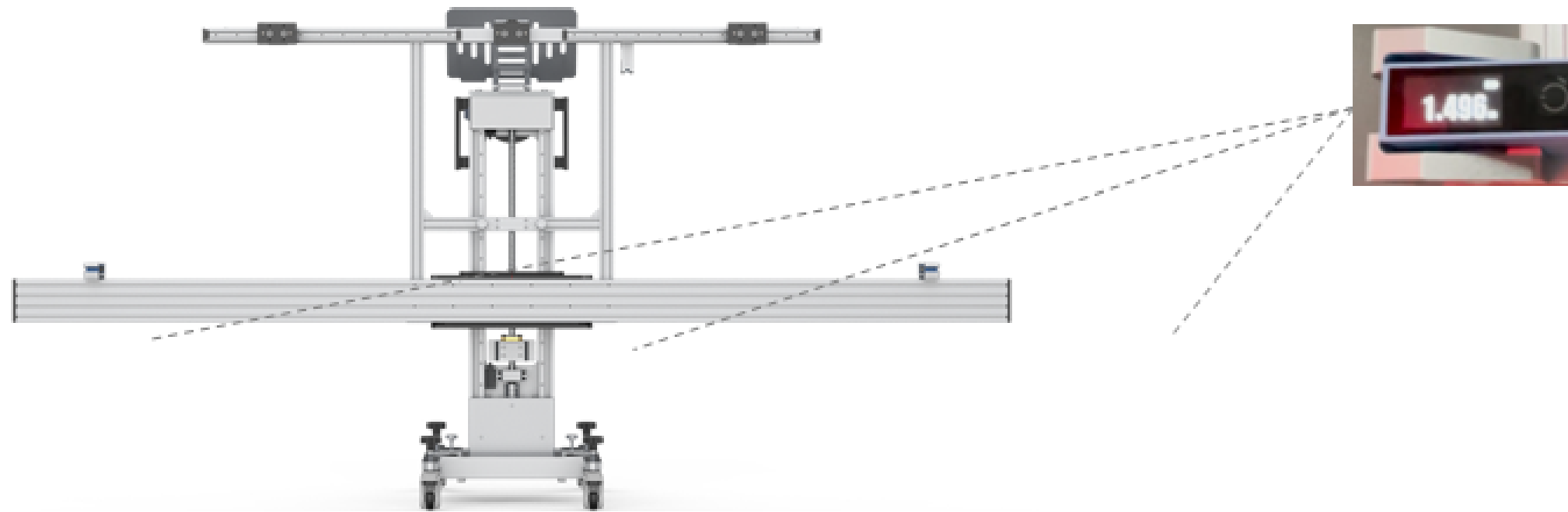


Batterie
7,6V - 6 300 mAh
charge rapide

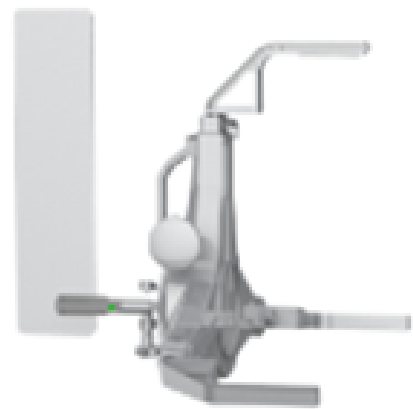


Caméra
Avant : 5 MP
Arrière : 8 MP

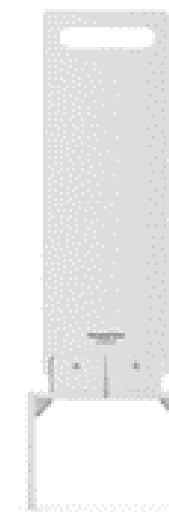
Mesure facile et précise



3 x Télémètres actifs
(technologie précise et fiable)

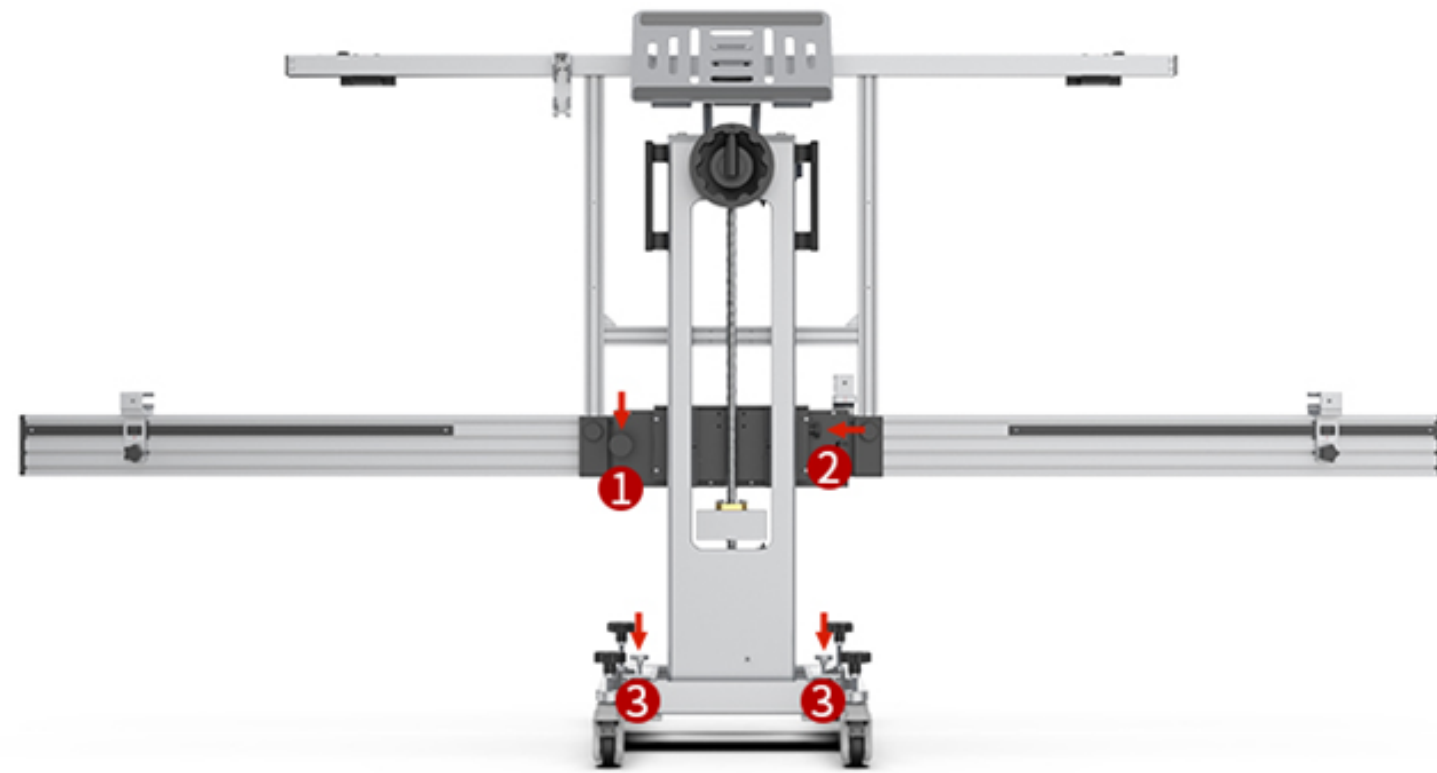


2 x Cibles de roues auto-centré
(faible incidence du parallélisme AR)



Cible de distance polyvalente
(frontal, axe roue et axe de camera)

POSITIONNEMENT ENTièrement ASSISTÉ

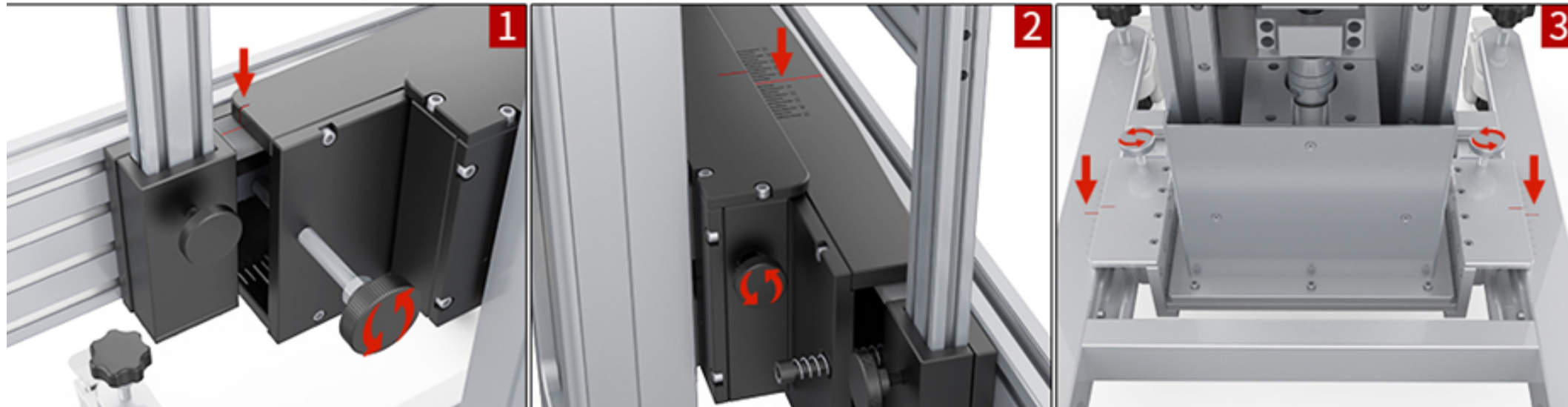


Ajustement multidirectionnel:

1. Ajustement de l'orientation

2. Ajustement de la translation

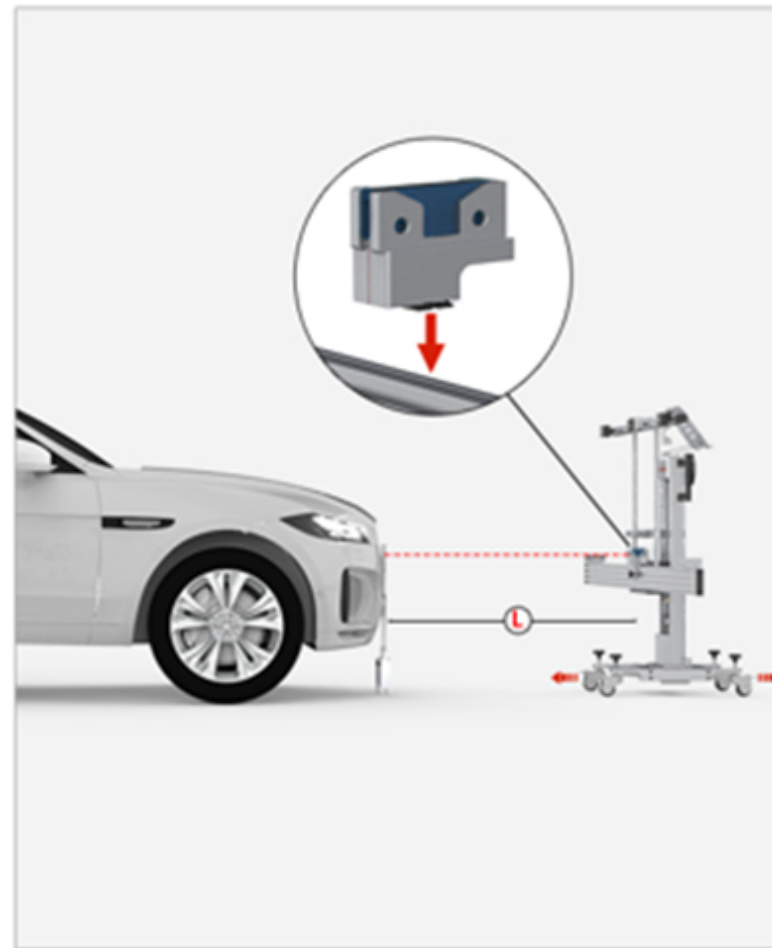
3. Ajustement de la distance



Approche rapide du véhicule



Utilisation du laser central pour un centrage rapide



Observation dynamique de la distance via le télémètre central

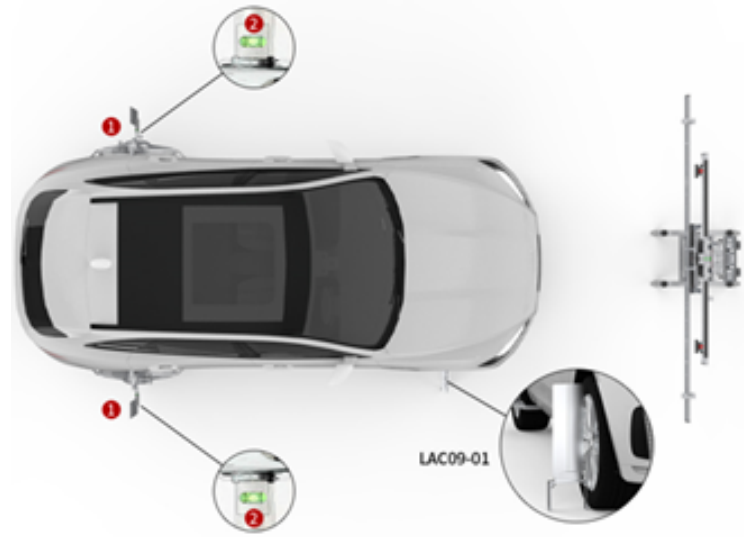


Orientation visible directement à l'aide des deux lasers latéraux

Guidage pas à pas imagé à chaque étape

Step 2 -- Condition 3

The method of measuring from the front wheel to target



Install the wheel clamp and ranging panel

1. Install the wheel clamp ① on vehicle left and right rear wheels, and ensure the spirit level ②.
2. Place **Ranging panel LAC09-01** on the center of the vehicle front wheel and make sure it is perpendicular to the front wheel.

Step 3 -- Determine the distance of device placement



1. Install **Central laser LAC09-02** on **Mounting plate LAC09-03** and turn on the laser, place the device in front of the vehicle so that the laser beam irradiates on the center of vehicle.
2. Install the rangefinder ① on the middle of the beam, turn on the rangefinder so that the laser spot irradiates on **Ranging panel LAC09-01**.
3. Move the device back and forth to make the value of rangefinder ① is L , $L = \text{_____ mm}$.

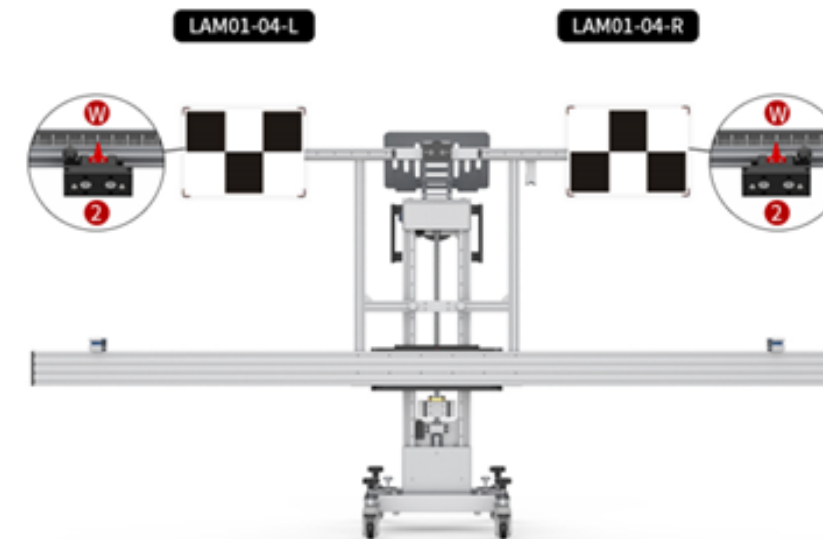
Note: If the laser spot cannot be irradiated on the ranging panel, adjust the device height.

Step 6 -- Adjust the device to be parallel to the vehicle and centered



1. Adjust the left and right fine-tuning knob ① to make the laser beam of **Center laser LAC09-02** irradiates on the center of vehicle.
2. Turn off and remove the **Center laser LAC09-02**.

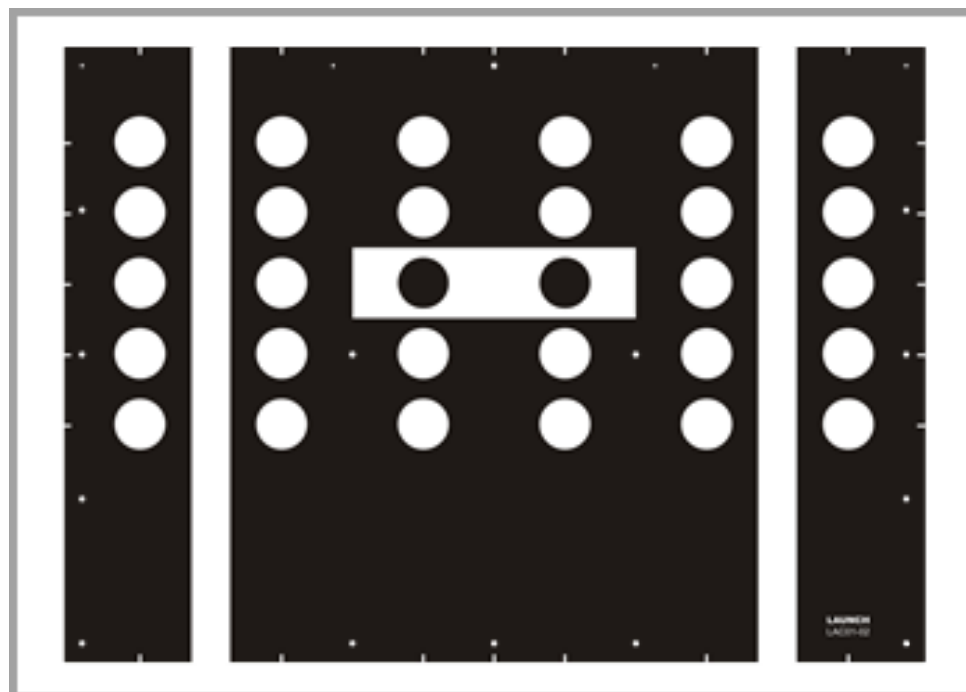
Step 7 -- Install the target



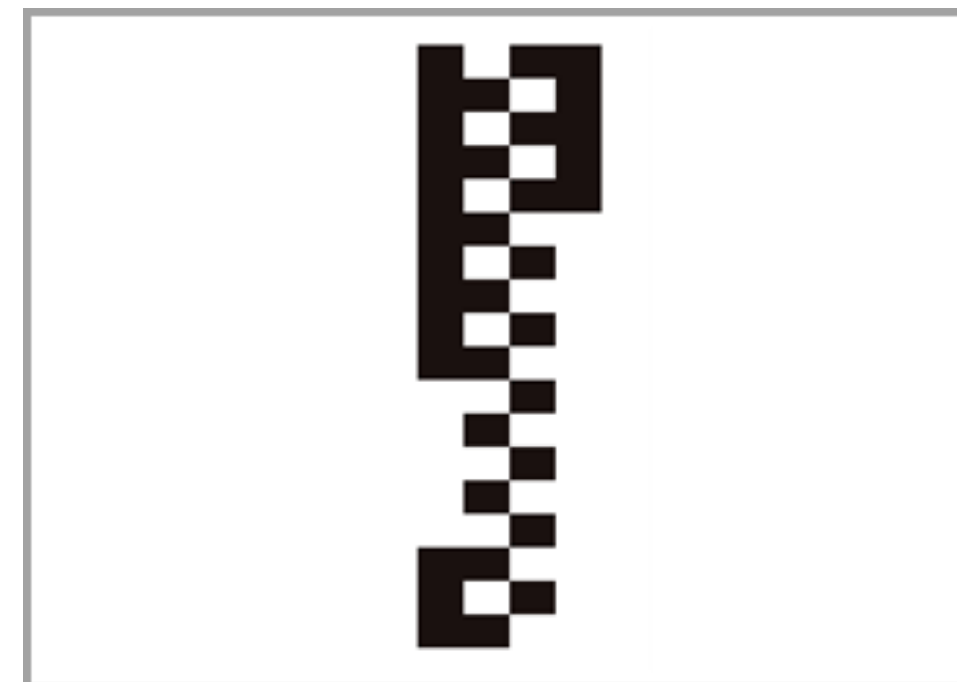
Small target -- Condition 2: Multiple targets/multiple positions

1. Move the left and right sliding blocks ② to position W , $W = \text{_____}$.
2. Use the targets LAM01-_____ and LAM01-_____, and install the targets on the left and right sliding blocks ②.

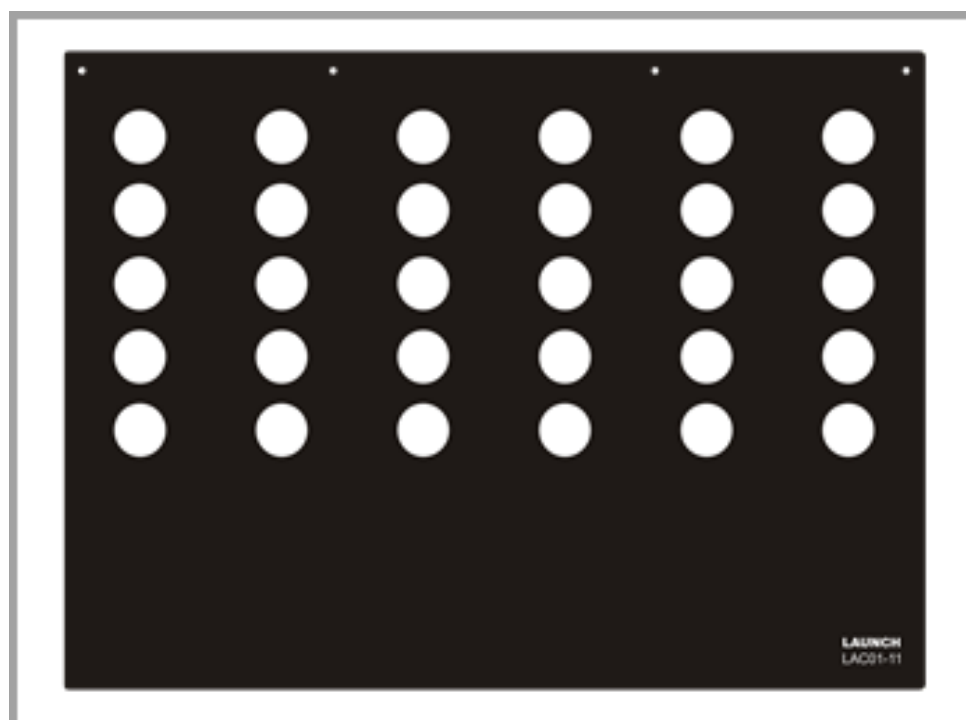
Grandes cibles LDW incluses



VW/Audi LAM01-02



Hyundai/Kia LAM01-09



Alfa Romeo LAM01-11



Subaru LAM01-15

Petites cibles LDW incluses



Benz LAM01-01



Mazda LAM01-10



Honda LAM01-04-L



Honda LAM01-04-R



Nissan LAM01-07-L

Note: Certains petits panneaux couvrent une multitude de panneaux OEM standards



Hyundai/Kia LAC01-13



Honda LAM01-20



Nissan LAM01-07-R



Mazda LAM01-16-L



Mazda LAM01-16-R

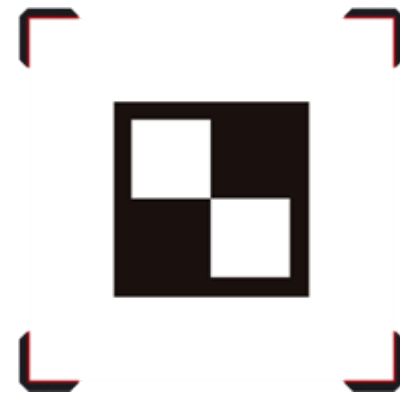
Petites cibles LDW incluses



Toyota LAM01-06-1



Toyota LAM01-06-2



Toyota LAM01-06-3



Renault/Nissan
LAM01-12-L



Renault/Nissan
LAM01-12-R

Note: Certains petits panneaux couvrent une multitude de panneaux OEM standards



Honda LAM01-17



Suzuki LAM01-18-L



Suzuki LAM01-18-R



Mitsubishi LAM01-19-L



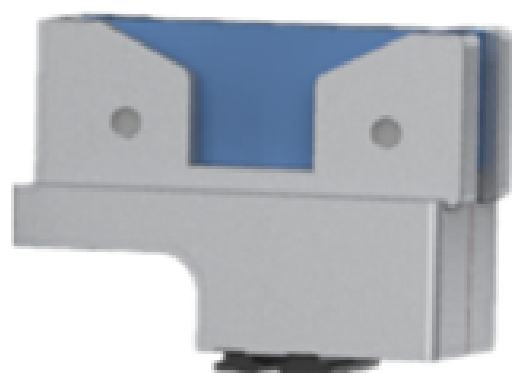
Mitsubishi LAM01-19-R

Box de stockage LDW incluse



Note: Idéal pour conserver les équipements à l'abri des chocs et de la poussière dans l'atelier.

Accessoires de réglage inclus



**3 x Télémètres de distance
1 x Télémètre de hauteur**



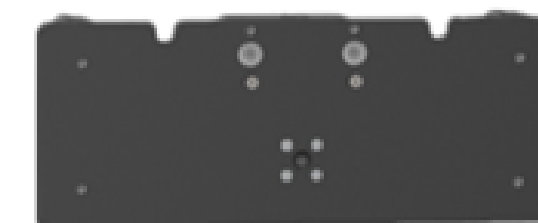
**Centreur Laser
LAC09-02**



**2 x Supports
auto-centrés avec cible**

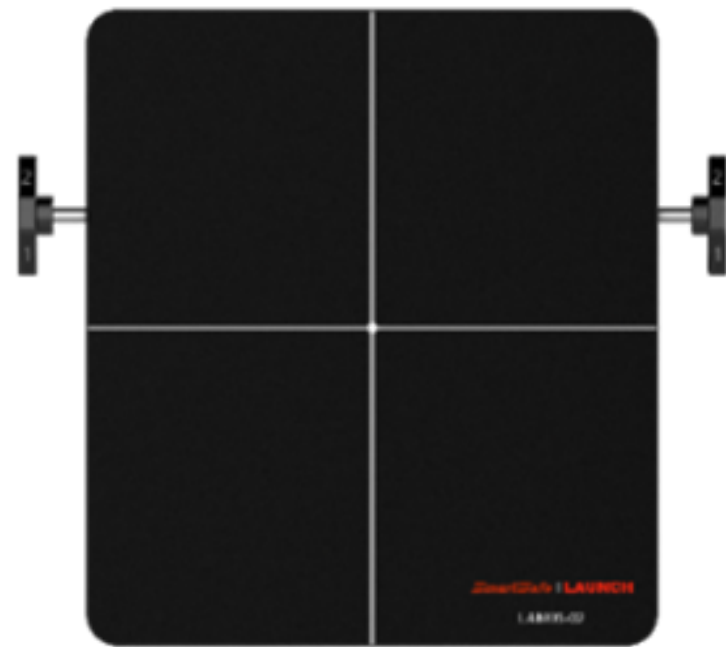


**Cible de distance
LAC09-01**



**Support Lidar avec
Laser LAC09-03**

Kit Lidar, Réflecteur d'angle et émetteur doppler



**Réflecteur inclinable ACC
LAM05-02 (inclus)**



**Réflecteur d'angle
LAC05-03 (optionel)**



**Emetteur Doppler
LAC05-04 (optionel)**

Les cibles latérales et arrière (Optionnel)

Pack Européennes:

- **Mercedes**
- **VW**
- **Renault**
- **Porsche**

Pack Américaines

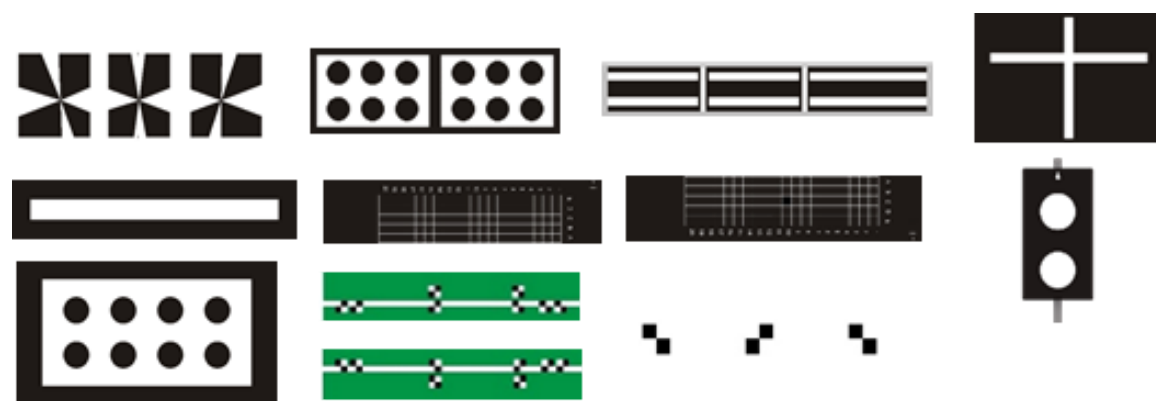
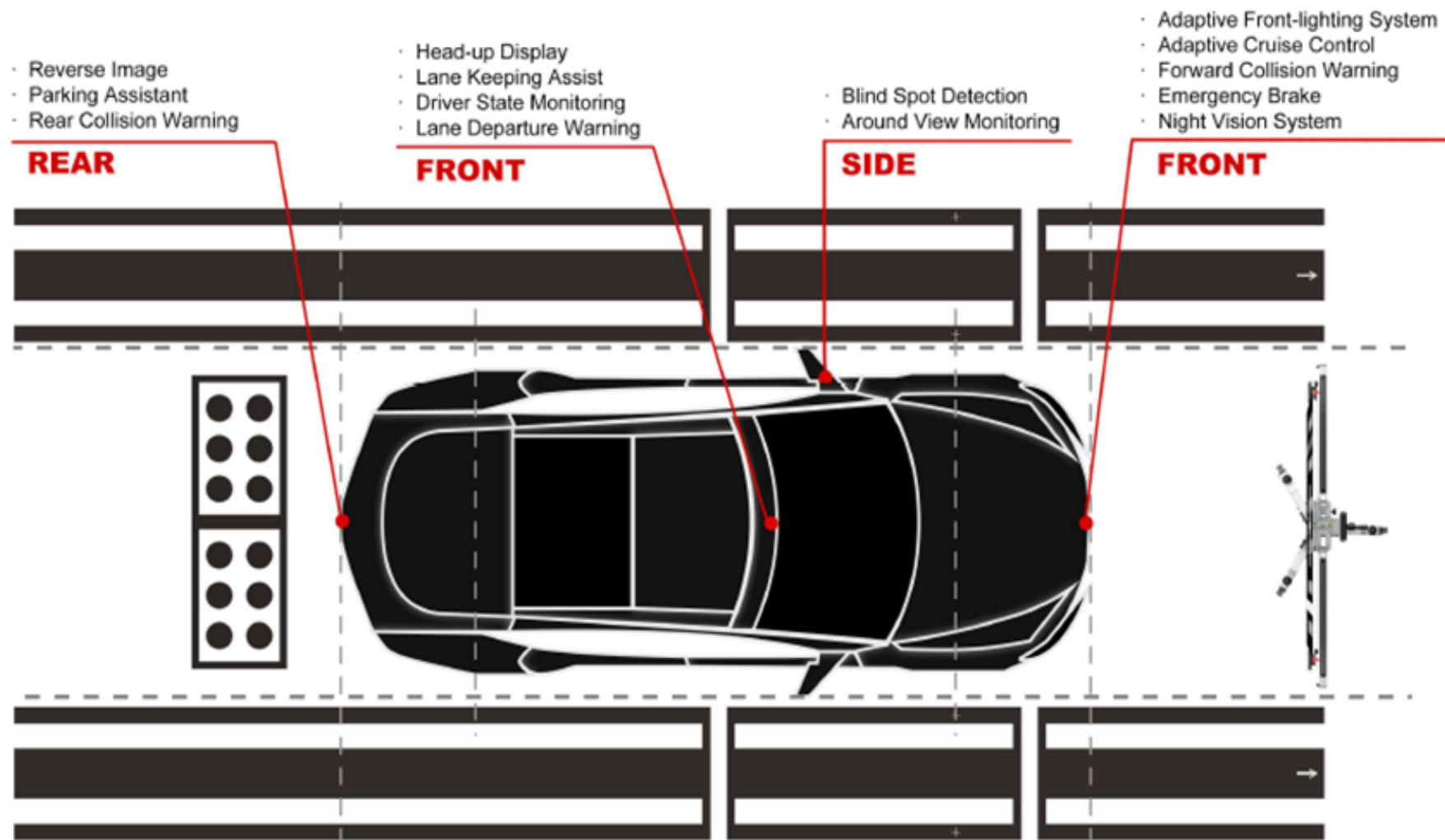
- **Ford**
- **Cadillac**

Pack Asiatiques

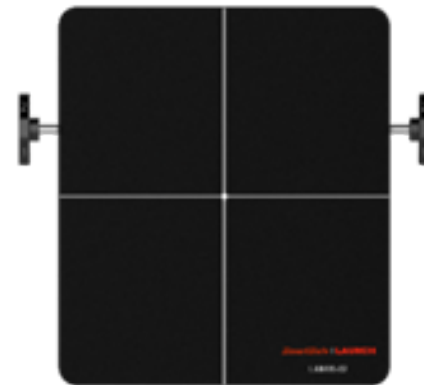
- **Honda**
- **Nissan**
- **Hyundai**
- **Mitsubishi**
- **Toyota**

Note: Particulièrement dédié aux spécialistes de marques par continent. Existe aussi au détail...

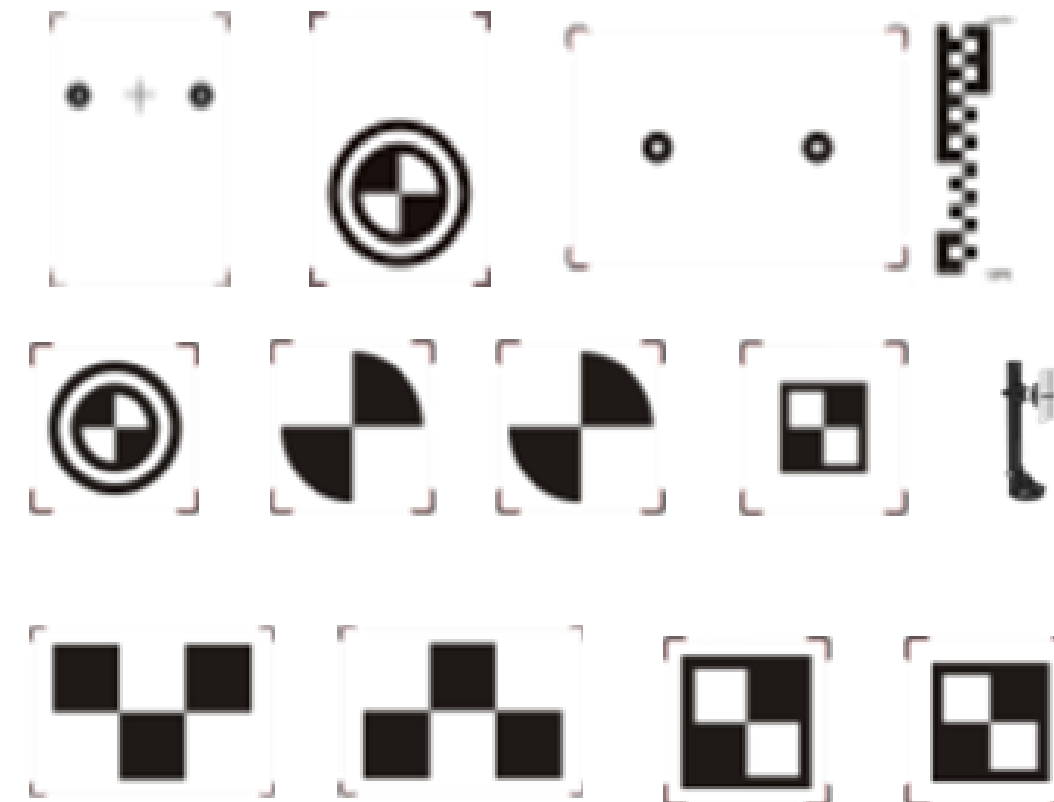
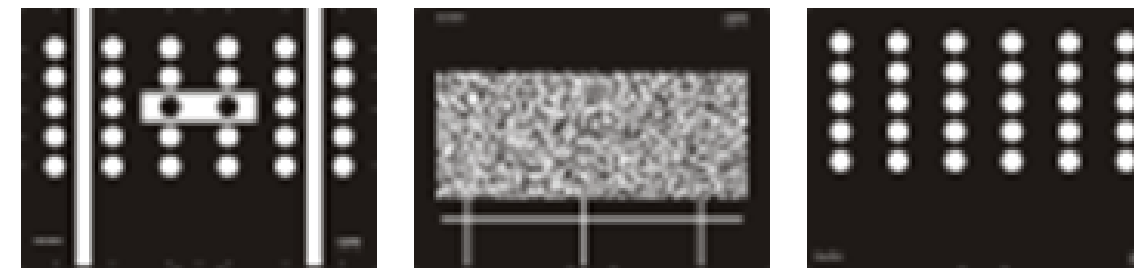
Solution ADAS complète et évolutive



Cibles AVM/RCW



Réflecteur ACC



Réflecteur d'angle

Emetteur Doppler

Accès au logiciel et mise à jour

- Les systèmes frontaux LAUNCH sont toujours fournis avec une carte d'activation du logiciel X-431 ADAS, préinstallé sur toutes les tablettes de diagnostic de minimum 10 pouces.
- (ex: EURO PRO 4, 5, EURO TURBO PRO, EURO TAB, TAB LINK, TAB III LINK...)
- La mise à jour est incluse dans l'abonnement de l'outil de diagnostic. Elle ne représente aucun coût supplémentaire après activation, contrairement à de nombreuses marques.
- L'outil de diagnostic offre un accès direct aux fonctionnalités ADAS des véhicules puis une procédure nécessitant d'être confirmée pas à pas avant l'exécution du calibrage.
- Un rapport de calibration pré-rempli est édité par l'outil à l'issue de chaque intervention avec le statut du calibrage.

Merci pour votre confiance!



530 RUE RAYMOND RECOULY 34070 - MONTPELLIER | France



contact@logicat.eu



+33 430 965 790



+33 430 965 792