

**logicat**

**TLT-855 A**

**Pont Double Ciseaux**

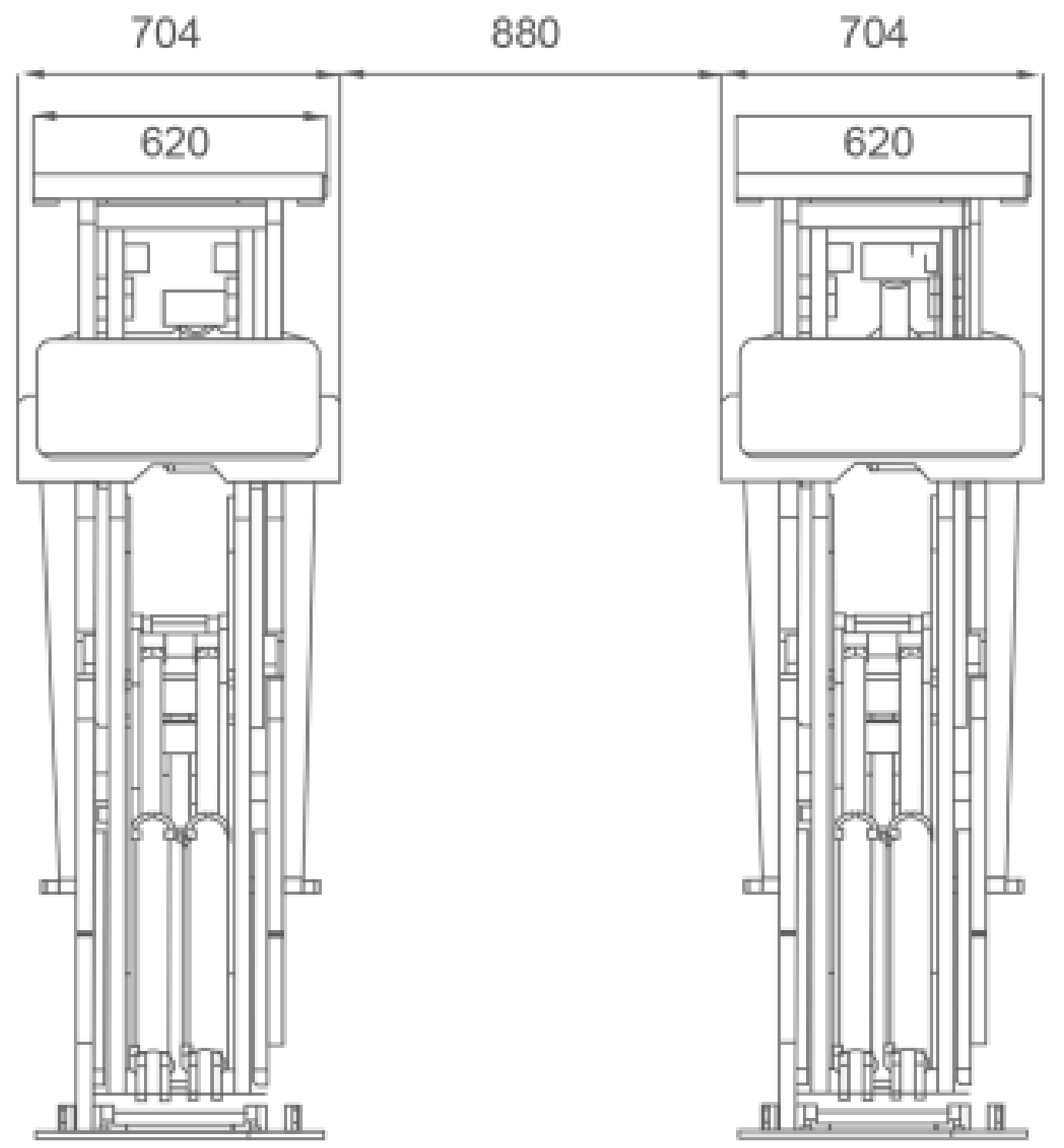
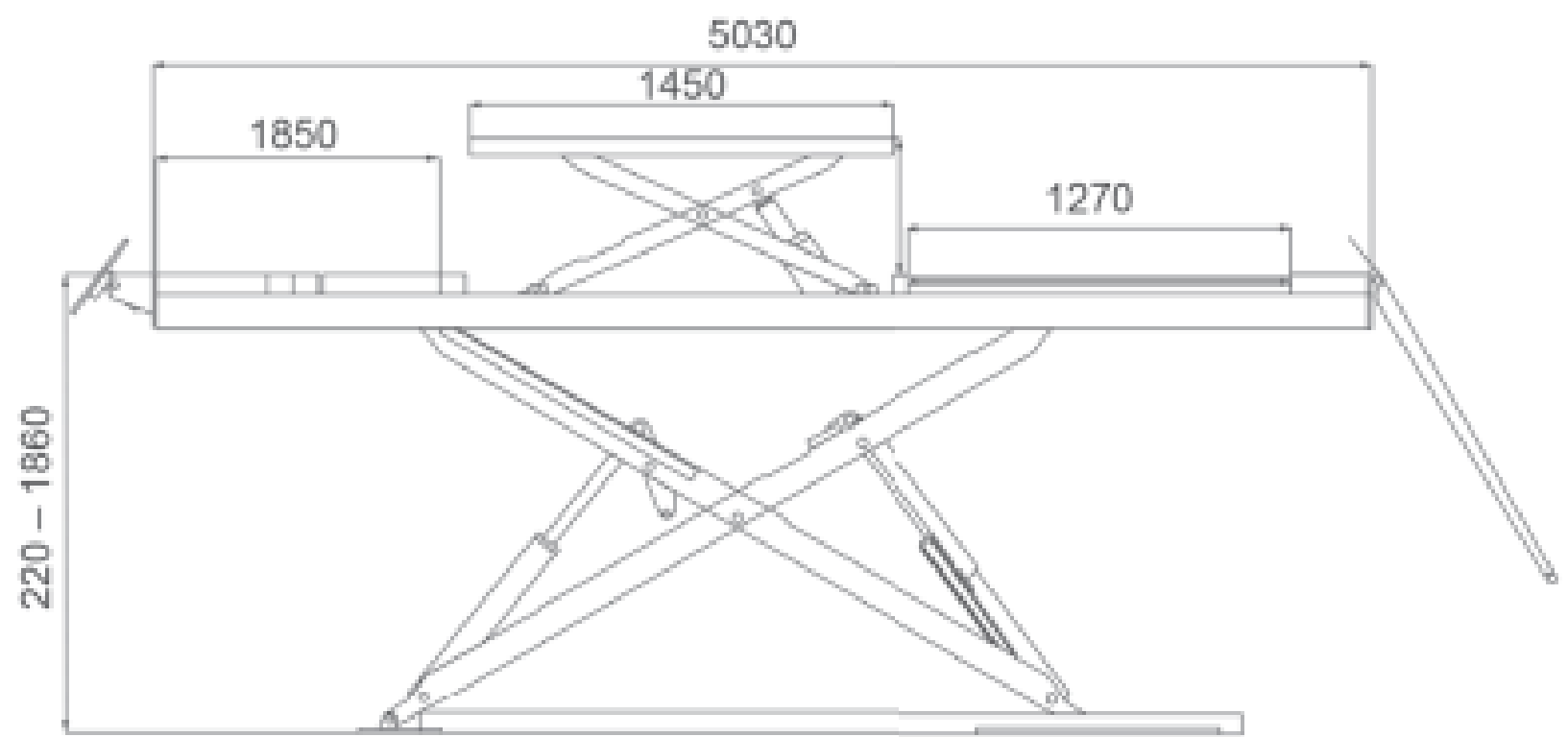
**Plateforme 5.5 Tonnes**



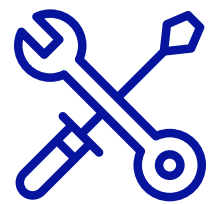
# TLT-855 A



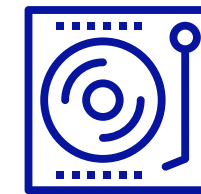
Equipé d'une colonne de commande simple et compacte. Avec contacteur d'urgence et bouton d'égalisation simple.



# CARACTÉRISTIQUES



Profile ultra Slim avec auxiliaires latéraux pour une installation hors sol.



La position des plateaux tournants peut être ajustée sur une large distance pour tout types de véhicules.



Sécurité optimale avec capteurs basse tension (24 V)



Ensemble d'une grande fiabilité.



Synchronisation fiable et précise pour la géométrie La



Plaques arrières coulissantes de série.



Les ciseaux ont une double extension de plateforme pour une réduction et extension maximum.

# DONNÉES TECHNIQUES

Capacité	5500 kg
Nombre de vérins	3 par coté + Auxiliaire
Hauteur de levage	220 – 1860 mm
Type de verrouillage	Mécanique sur principale et aux.
Levage auxiliaire	450 mm
Epaisseur de dalle	Mini 15 CM, écart Maxi 2 CM
Puissance moteur	3.0 kW
Quantité d'huile	20 L Type HV46
Alimentation	380 V / 50 Hz
Air comprimé	4 – 6 bar
Contrôle de synchronisation	Automatique. Stop max à 5 cm

# Merci pour votre confiance!



530 RUE RAYMOND RECOULY 34070 – MONTPELLIER | France



[contact@logicat.eu](mailto:contact@logicat.eu)



+33 413 419 051



+33 413 419 051